



# KØLE- OG VARMELØSNINGER

## KVALITET TIL DEN RIGTIGE PRIS



Andersen Electric A/S er et dansk brand, som specialiserer sig inden for Varme og Klima løsninger. Vi er blandt de største varmepumpeproducenter i Danmark. Andersen Electric A/S er beliggende i Frederikshavn med kontor-, lager- og produktionsfaciliteter på over 4.000 m<sup>2</sup>.

Vores sortiment består i dag af luft til luft klimaanlæg, såsom varmepumper/aircondition løsninger til rum i forskellige størrelser, luft til vand varmepumper, mobil varmepumpe/aircondition og ventilator med varmegenvinding, samt forskelligt kvalitets tilbehør.

Vi arbejder kontinuerligt på at udvikle nye produkter, som dækker forskellige behov inden for Varme og Klima.

#### Hos os får du:

- Produkter i høj kvalitet til en god pris
- Professionel sparring & service
- Nutidige og innovative produkter



[info@andersen-electric.com](mailto:info@andersen-electric.com)



[www.andersen-electric.com](http://www.andersen-electric.com)



# Indholdsfortegnelse

## Luft til luft varmepumper .....4

### Vægmonteret .....4

AE 9000 .....	4
AE 12000 .....	5
AE 18000 .....	6
AE 24000 .....	7

### Varmepumpeskjuler .....8

### Gulvmodel .....10

Apollo 48000 .....	10
--------------------	----

### Mobil varmepumpe.....11

Quick Install v.2 .....	11
-------------------------	----

## Luft til vand varmepumper .....12

### Monoblock .....12

Nordic One - 7 kW .....	13
Nordic One - 12 kW .....	14
Nordic One - 15 kW .....	15
Nordic One - 22 kW .....	16
Nordic Nature - 7 kW .....	18
Nordic Nature - 7 kW - Fronte .....	19
Nordic Nature - 12 kW.....	20
Nordic Nature - 12 kW - Fronte .....	21
Nordic Nature - 15 kW.....	22
Nordic Nature - 15 kW - Fronte .....	23
Nordic R32 - 8 kW .....	24
Nordic R32 - 12 kW .....	25
Nordic R32 - 14 kW .....	26

### Combitanke .....28

AE 100/65 .....	28
AE 180/85 .....	29

## Buffertanke .....30

Buffertank 160L .....	30
Buffertank 300L .....	31

## Ventilatorer .....32

### Ventilator med varmegenvinding .....32

VEGA-FLOW (WiFi) .....	32
VEGA-FLOW (Basic) .....	33

## Tilbehør .....34

### Varmepumper / Airconditioner .....34

Tilslutningsdele.....	34
Holder til fjernbetjening.....	36
Gummifødder.....	36
Rør .....	38
Kondensslange .....	38
Vægbeslag .....	38

### VEGA-FLOW .....39

Hepafilter .....	39
Udendørs jalousirist .....	39

# AE 9000

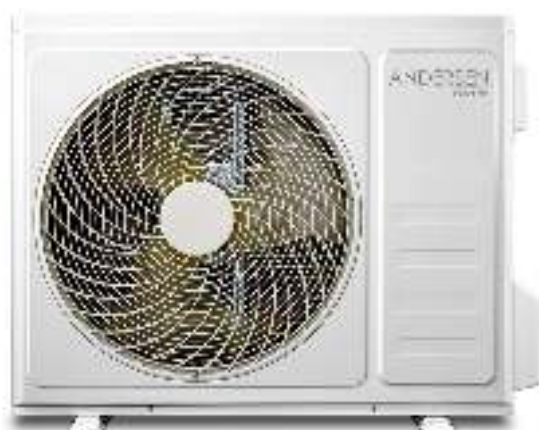
Luft til luft, vægmonteret

**ANDERSEN**  
Electric

Varenr.: 1421 (Indendørs del: 14211 - Udendørs del: 14212)



Wi-Fi

Google  
Home

- Til både opvarmning og afkøling af rum
- Auto-funktion er tilgængelig
- Affugtningsfunktion
- Energibesparende løsning (A+ / A++)
- Lavt støjniveau
- Designet til det nordiske klima (-25°C)
- Styring via fjernbetjening med LCD display
- Integreret WiFi/ styring via App
- Mulighed for styring via Google Home og Alexa
- Antifrost-funktion - perfekt til frostsikring af sommerhuse

OBS: Trækonstruktioner: Monter yderdel vha. montageblokke/fødder eller lign. på fast underlag. Vægmontering anbefales ikke.

Samlet sæt



5 714992 014215



## Tekniske data

Max. varmekapacitet	3,4 kW
Forsyningsspænding	220-240 VAC
Varmekapacitet (-10°)	2,1 kW
SCOP/SEER	4,0 / 6,3
Energimærke (varme/køling)	A+ / A++
Varmedrift ned til	-25°C
Kølekapacitet	2,6 kW
Ampere (varme/køling)	4,1 A / 4,6 A
Anbefalet forsikring	10 A
Effektforbrug (varme)	699 W (240~1552 W)
Effektforbrug (køling)	800 W (240~1380 W)
Temperaturområde	(8°C) 16°C - 31°C
Kølemiddel type	R32
Kølemiddel-mængde (op til 5 meter rør)	0,57 kg
Rør dimension (væske)	6,35 mm (1/4")
Rør dimension (gas)	9,52 mm (3/8")
Min. rørlængde	3 m
Maks. rørlængde	20 m
Vejledende rumstørrelse	5-63 m <sup>2</sup>
Isolering i hht. Bygningsreglement (BR08/BR18)**	
Se tabellen oversigt over rumstørrelser	
Maks. niveauforskel	10 m
Anbefalet kabel (forsyning)	3G1,5 mm <sup>2</sup>
Anbefalet kabel (signalkabel)	4G1,5 mm <sup>2</sup>

## Indendørs del

Lydtryksniveau varmedrift H/M/L	37/33/25 dB (A)
Luft volume H/M/L	520/420/230 m <sup>3</sup> /h
Mål (BxHxD)	698x255x190 mm
Vægt	6,5 kg

## Udendørs del

Lydeffektniveau	60 dB (A)
Lydtryksniveau	50 dB (A)
Mål (BxHxD)	777x498x290 mm
Vægt	24 kg

## Oversigt over vejledende rumstørrelser:

Boligens standard	Varmetab (W/m <sup>2</sup> )**	Vejledende rumstørrelse (m <sup>2</sup> )*
BR08/BR18	33	63
BR95	45	47
BR82	55	38

\*Rumstørrelsen er vejledende. Den er beregnet med udgangspunkt i varmetab/varmebehov; ønsket indetemp. på 20°C og 'normal' lofthøjde.

\*\*Varmetab er vejledende

## Indendørs del



5 714992 142116

## Udendørs del



5 714992 142123

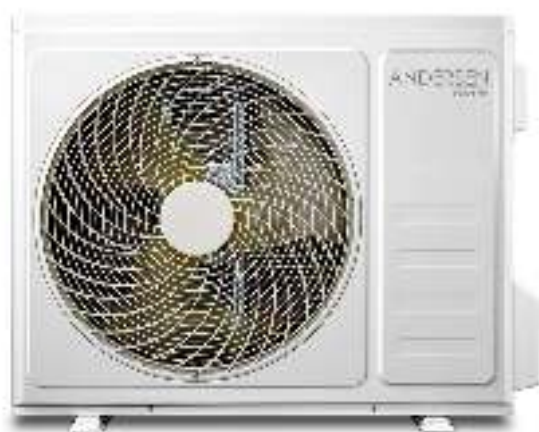
**AE 12000**

Luft til luft, vægmonteret

Varenr.: 1422 (Indendørs del: 14221 - Udendørs del: 14222)



Wi-Fi

Google  
Home

- Til både opvarmning og afkøling af rum
- Auto-funktion er tilgængelig
- Affugtningsfunktion
- Energibesparende løsning (A+ / A++)
- Lavt støjniveau
- Designet til det nordiske klima (-25°C)
- Styring via fjernbetjening med LCD display
- Integreret WiFi/ styring via App
- Mulighed for styring via Google Home og Alexa
- Antifrost-funktion - perfekt til frostsikring af sommerhuse

OBS: Trækonstruktioner: Monter yderdel vha. montageblokke/ fødder eller lign. på fast underlag. Vægmontering anbefales ikke.

Samlet sæt



5 714992 014222

**Tekniske data**

Max. varmekapacitet	3,8 kW
Forsyningsspænding	220-240 VAC
Varmekapacitet (-10°)	2,4 kW
SCOP/SEER	4,0 / 6,1
Energimærke (varme/køling)	A+ / A++
Varmedrift ned til	-25°C
Kølekapacitet	3,4 kW
Ampere (varme/køling)	4,7 A / 5,8 A
Anbefalet forsikring	10 A
Effektforbrug (varme)	922 W (290~1720 W)
Effektforbrug (køling)	1130 W (290~1500 W)
Temperaturområde	(8°C) 16°C - 31°C
Kølemiddel type	R32
Kølemiddel-mængde (op til 5 meter rør)	0,57 kg
Rør dimension (væske)	6,35 mm (1/4")
Rør dimension (gas)	9,52 mm (3/8")
Min. rørlængde	3 m
Maks. rørlængde	20 m
Vejledende rumstørrelse	5-72 m <sup>2</sup>
Isolering i hht. Bygningsreglement (BR08/BR18)**	
Se tabellen oversigt over rumstørrelser	
Maks. niveauforskel	10 m
Anbefalet kabel (forsyning)	3G1,5 mm <sup>2</sup>
Anbefalet kabel (signalkabel)	4G1,5 mm <sup>2</sup>

**Indendørs del**

Lydtryksniveau varmedrift H/M/L	37/33/25 dB (A)
Luft volume H/M/L	550/470/250 m <sup>3</sup> /h
Mål (BxHxD)	777x250x201 mm
Vægt	8 kg

**Udendørs del**

Lydeffektniveau	60 dB (A)
Lydtryksniveau	50 dB (A)
Mål (BxHxD)	777x498x290 mm
Vægt	24 kg

**Oversigt over vejledende rumstørrelser:**

Boligens standard	Varmetab (W/m <sup>2</sup> )**	Vejledende rumstørrelse (m <sup>2</sup> )*
BR08/BR18	33	72
BR95	45	53
BR82	55	44

\*Rumstørrelsen er vejledende. Den er beregnet med udgangspunkt i varmetab/varmebehov; ønsket indetemp. på 20°C og 'normal' lofthøjde.

\*\*Varmetab er vejledende

**Indendørs del**

5 714992 1142215

**Udendørs del**

5 714992 142222

**AE 18000**

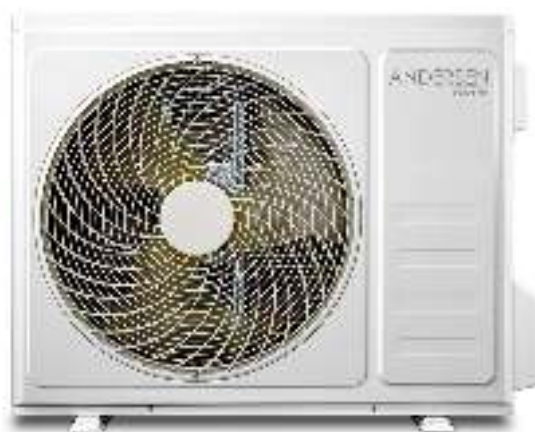
Luft til luft, vægmonteret

**ANDERSEN**  
Electric

Varenr.: 1423 (Indendørs del: 14231 - Udendørs del: 14232)



Wi-Fi

Google  
Home

- Til både opvarmning og afkøling af rum
- Auto-funktion er tilgængelig
- Affugtningsfunktion
- Energibesparende løsning (A+ / A++)
- Lavt støjniveau
- Designet til det nordiske klima (-25°C)
- Styring via fjernbetjening med LCD display
- Integreret WiFi/ styring via App
- Mulighed for styring via Google Home og Alexa
- Antifrost-funktion - perfekt til frostsikring af sommerhuse

OBS: Trækonstruktioner: Monter yderdel vha. montageblokke/fødder eller lign. på fast underlag. Vægmontering anbefales ikke.

Samlet sæt



5 714992 014239

**Tekniske data**

Max. varmekapacitet	6,0 kW
Forsyningsspænding	220-240 VAC
Varmekapacitet (-10°)	3,8 kW
SCOP/SEER	4,0 / 6,1
Energimærke (varme/køling)	A+ / A++
Varmedrift ned til	-25°C
Kølekapacitet	5,1 kW
Ampere (varme/køling)	7,0 A / 8,1 A
Anbefalet forsikring	13 A
Effektforbrug (varme)	1374 W (340~2520 W)
Effektforbrug (køling)	1580 W (330~2340 W)
Temperaturområde	(8°C) 16°C - 31°C
Kølemiddel type	R32
Kølemiddel-mængde (op til 5 meter rør)	1,0 kg
Rør dimension (væske)	6,35 mm (1/4")
Rør dimension (gas)	9,52 mm (3/8")
Min. rørlængde	3 m
Maks. rørlængde	20 m
Anbefalet rumstørrelse	15-115 m <sup>2</sup>
Isolering i hht. Bygningsreglement (BR08/BR18)**	
Se tabellen oversigt over rumstørrelser	
Maks. niveauforskel	10 m
Anbefalet kabel (forsyning)	3G1,5 mm <sup>2</sup>
Anbefalet kabel (signalkabel)	4G1,5 mm <sup>2</sup>

**Indendørs del**

Lydtryksniveau varmedrift H/M/L	41/38/35dB (A)
Luft volume H/M/L	800/760/570 m <sup>3</sup> /h
Mål (BxHxD)	910x294x206 mm
Vægt	10 kg

**Udendørs del**

Lydeffektniveau	65 dB (A)
Lydtryksniveau	55 dB (A)
Mål (BxHxD)	853x602x349 mm
Vægt	35 kg

**Oversigt over vejledende rumstørrelser:**

Boligens standard	Varmetab (W/m <sup>2</sup> )**	Vejledende rumstørrelse (m <sup>2</sup> )*
BR08/BR18	33	115
BR95	45	84
BR82	55	69

\*Rumstørrelsen er vejledende. Den er beregnet med udgangspunkt i varmetab/varmebehov; ønsket indetemp. på 20°C og 'normal' lofthøjde.

\*\*Varmetab er vejledende

**Indendørs del**

5 714992 142314

**Udendørs del**

5 714992 142321

## AE 24000

Luft til luft, vægmonteret

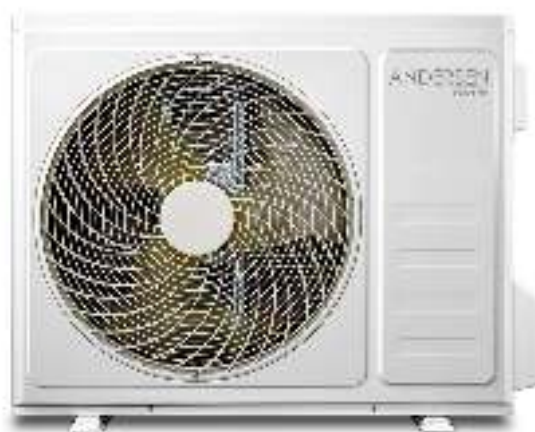
NYHED

ANDERSEN  
Electric

Varenr.: 1424 (Indendørs del: 14241 - Udendørs del: 14242)



Wi-Fi

Google  
Home

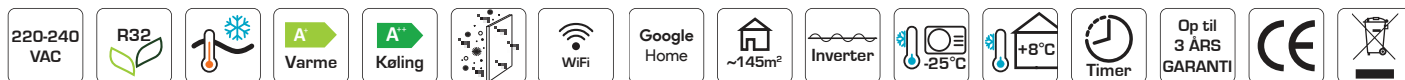
- Til både opvarmning og afkøling af rum
- Auto-funktion er tilgængelig
- Affugtningsfunktion
- Energibesparende løsning (A+ / A++)
- Lavt støjniveau
- Designet til det nordiske klima (-25°C)
- Styring via fjernbetjening med LCD display
- Integreret WiFi/ styring via App
- Mulighed for styring via Google Home og Alexa
- Antifrost-funktion - perfekt til frostsikring af sommerhuse

OBS: Trækonstruktioner: Monter yderdel vha. montageblokke/ fødder eller lign. på fast underlag. Vægmontering anbefales ikke.

Samlet sæt



5 714992 014246



## Tekniske data

Max. varmekapacitet	7,9 kW
Forsyningsspænding	220-240 VAC
Varmekapacitet (-10°)	4,8 kW
SCOP/SEER	4,0 / 6,1
Energimærke (varme/køling)	A+ / A++
Varmedrift ned til	-25°C
Kølekapacitet	6,8 kW
Ampere (varme/køling)	9,9 A / 10,7 A
Anbefalet forsikring	16 A
Effektforbrug (varme)	2063 W (420~3005 W)
Effektforbrug (køling)	2257 W (410~2824 W)
Temperaturområde	(8°C) 16°C - 31°C
Kølemiddel type	R32
Kølemiddel-mængde (op til 5 meter rør)	1,14 kg
Rør dimension (væske)	6,35 mm (1/4")
Rør dimension (gas)	12,70 mm (1/2")
Min. rørlængde	3 m
Maks. rørlængde	25 m
Anbefalet rumstørrelse	20-145 m <sup>2</sup>
Isolering i hht. Bygningsreglement (BR08/BR18)**	
Se tabellen oversigt over rumstørrelser	
Maks. niveauforskel	10 m
Anbefalet kabel (forsyning)	3G2,5 mm <sup>2</sup>
Anbefalet kabel (signalkabel)	4G2,5 mm <sup>2</sup>

## Indendørs del

Lydtryksniveau varmedrift H/M/L	51/48/44dB (A)
Luft volume H/M/L	920/800/690 m <sup>3</sup> /h
Mål (BxHxD)	1010x315x220 mm
Vægt	13 kg

## Udendørs del

Lydeffektniveau	67 dB (A)
Lydtryksniveau	57 dB (A)
Mål (BxHxD)	920x699x380 mm
Vægt	40 kg

## Oversigt over vejledende rumstørrelser:

Boligens standard	Varmetab (W/m <sup>2</sup> )**	Vejledende rumstørrelse (m <sup>2</sup> )*
BR08/BR18	33	145
BR95	45	107
BR82	55	87

\*Rumstørrelsen er vejledende. Den er beregnet med udgangspunkt i varmetab/varmebehov; ønsket indetemp. på 20°C og 'normal' lofthøjde.

\*\*Varmetab er vejledende

## Indendørs del



5 714992 142413

## Udendørs del

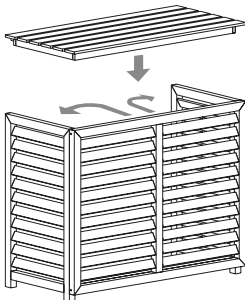
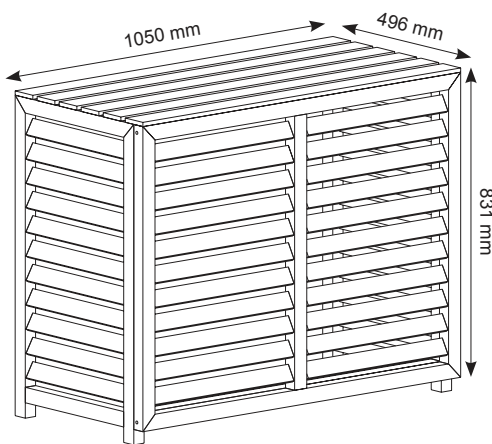


5 714992 142420

# Varmepumpeskjuler

Til luft/luft varmepumpe (udendørs del)

ANDERSEN  
Electric



- Varmepumpeskjuler passer til de fleste luft til luft varmepumper til vægmontering
- Indvendige mål (BxDxH): 982x462x798 mm
- Vedligeholdelsesfri - udført i kompositplast
- Fås i to farver: hvid og antracit
- Nem og hurtig at samle (kommer i to dele)
- Vi anbefaler vores 400 mm gummifødder (Varenr.: 22761 (findes på side 36))

**Hvid**

Varenr.: 1901



5 714992 019012

**Antracit**

Varenr.: 1902



5 714992 019029



# Varmepumpeskjuler

Til luft/luft varmepumpe (udendørs del)

ANDERSEN  
Electric



*Private hjem i Sæby*

# Apollo 48000

Luft til luft varmepumpe, gulvmodel

Varenr.: 1221



- Til både opvarmning og afkøling af rum
- Auto-funktion er tilgængelig
- Affugtningsfunktion
- Energibesparende løsning (A+ / A++)
- Filter renses luften for støvpartikler
- Designet til det nordiske klima (-25°C)
- Styring via fjernbetjening med LCD display
- Perfekt til opvarmning af store værksteder, storrumskontorer mm.



## Tekniske data

Max. varmekapacitet	18,5 kW
Forsyningsspænding	220-240 VAC / 380-415VAC
Varmekapacitet	11,0 kW
SCOP/SEER	4,0 / 6,1
Energimærke (varme/køling)	A+ / A++
Varmedrift ned til	-25°C
Kølekapacitet	14,6 kW
Anbefalet forsikring	13 A
Effektforbrug (varme)	5100 W (1000~6200 W)
Effektforbrug (køling)	4950 W (900~5950 W)
Temperaturområde	17°C - 30°C
Kølemiddel type	R32
Kølemiddel-mængde (op til 5 meter rør)	2,9 kg
Rør dimension (væske)	9,25 mm (3/8")
Rør dimension (gas)	15,9 mm (5/8")
Min. rørlængde	3 m
Maks. rørlængde	40 m
Vejledende rumstørrelse	~370 m <sup>2</sup>
<i>Isolering i hht. Bygningsreglement (BR18)</i>	
Maks. niveauforskel	20 m

## Indendørs del

Lydeffektniveau	66 dB (A)
Lydtryksniveau varmedrift H/M/L	55/53/51,5 dB (A)
Luft volume H/M/L	2413/2222/2027 m <sup>3</sup> /h
Mål (BxHxD)	600x1934x445 mm
Vægt	62 kg

## Udendørs del

Lydeffektniveau	70 dB (A)
Lydtryksniveau	65 dB (A)
Mål (BxHxD)	1035x1333x415 mm
Vægt	108 kg



## Quick Install v.2

Mobil Varmepumpe

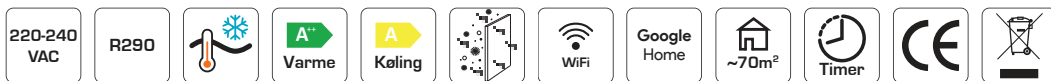
Varenr.: 22801



WiFi

Google  
Home

- Til både opvarmning og afkøling af rum
- Auto-funktion er tilgængelig
- Energibesparende løsning (A++/A)
- Filter renser luften for støvpartikler
- Styring via fjernbetjening eller display på produktet
- Integreret WiFi/ styring via App
- Mulighed for styring via Google Home og Alexa
- Nem og hurtig montering med én udblæsningslange
- Til garage, skur, skurvogn, kælder, campingvogn osv.
- Et afkasthul i væg
- Flexslange/udblæsningslange medfølger, længde 1,5 m



## Tekniske data

Forsyningsspænding	220-240 VAC
Varmekapacitet	2,3 kW
COP/EER	3,4 / 2,6
Energimærke (varme/køling)	A++ / A
Kølekapacitet	2,6 kW
Temperaturområde	18°C - 32°C
Arbejdsområde	Min. 10°C
Kølemiddel type	R290
Kølemiddel mængde	0,215 kg
Vejledende rumstørrelse	5-70 m <sup>2</sup>
<i>Isolering i hht. Bygningsreglement (BR18)</i>	

Lydeffektniveau H/L	64/62 dB (A)
Lydtryksniveau varmedrift H//L	51/48 dB (A)
Luft volume H/L	390/280 m <sup>3</sup> /h
Mål (BxHxD)	358x419x688mm
Vægt	26,5 kg

\* Må ikke bruges i uisolerede bygninger.



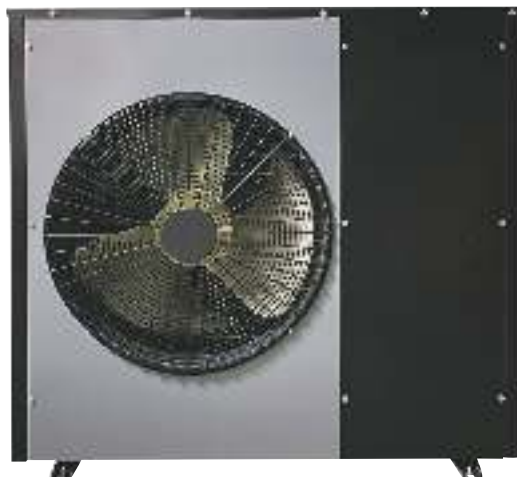
5 714992 228018



# Nordic One - 7 kW

## Luft til vand varmpumpe - Monoblock

Varenr.: 22321



Kompressor



- Energibesparende løsning (A+++)
- Ideel til radiator og gulvvarme
- Driftssikker
- Designet til det nordiske klima (-25°C)
- Wilo cirkulationspumpe
- SWEP varmeveksler
- Mitsubishi kompressor
- Nem installation
- Inkl. betjeningspanel
- Med kølefunktion
- Indbygget WiFi/ styring med app
- Inkl. føler til varmtvandsbeholder
- Op til 5 års garanti – når du produktregistrerer din Andersen Electric luft til vand varmpumpe



### Tekniske data

Effekt kW (ydelsesområde) 35/55°C	7 kW / 6,5 kW
Energiklasse 35/55°C	A+++ / A++
SCOP (middelklima) 35/55°C	4,48 / 3,25
Pdesign (-7°C)	7,30 / 6,71 kW
Forsyningsspænding	400V 3N 50Hz
Maks. effekt forbrug	2,4 kW
Ampere	10,8A
Anbefalet forsikring	16A
Varmekapacitet	2,8kW-10,0kW
Kølekapacitet	2,5kW-7,5kW
Varmelegeme	3kW 2x400VAC
Maks. fremløbstemperatur	55°C
Kompressor	Mitsubishi
Cirkulationspumpe	Wilo
Maks. niveauforskel	8 m
Varmeveksler	SWEP
Ekspansionsbeholder	2L
Kølemiddel type	R410A
Kølemiddel-mængde	1,6 kg
Rørforbindelse	1"
Kapslingsklasse	IPX4
Isoleringsklasse	Klasse I

Anbefalet kabel	5G2,5 mm <sup>2</sup>
Lydtryksniveau	≤49 dB (A)
Lydeffektniveau	69 dB (A)
Mål (BxHxD)	996x920x470 mm
Vægt	100 kg
Mål - indvendig betjeningspanel (BxHxD)	86x86x17 mm

**Skal monteres sammen med AE Monteringskit (Varenr.: 22871)**



**Indeholder: brugsvandscirkulationspumpe, varmeveksler og 2 stk. 300 mm kedelslanger**

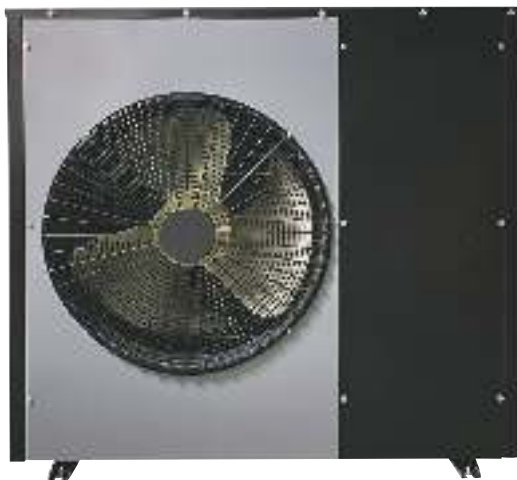
**Skal monteres i henhold til principdiagram. Se [www.andersen-electric.com](http://www.andersen-electric.com)**



## Nordic One - 12 kW

Luft til vand varmpumpe - Monoblock

Varenr.: 22341



Kompressor



- Energibesparende løsning (A+++)
- Ideel til radiator og gulvvarme
- Driftssikker
- Designet til det nordiske klima (-25°C)
- Wilo cirkulationspumpe
- SWEP varmeveksler
- Mitsubishi kompressor
- Nem installation
- Inkl. betjeningspanel
- Med kølefunktion
- Indbygget WiFi/ styring med app
- Inkl. føler til varmtvandsbeholder
- Op til 5 års garanti – når du produktregistrerer din Andersen Electric luft til vand varmpumpe



## Tekniske data

Effekt kW (ydelsesområde) 35/55°C	12 kW / 11 kW
Energiklasse 35/55°C	A+++ / A++
SCOP (middelklima) 35/55°C	4,48 / 3,21
Pdesign (-7°C)	11,54 / 11,08 kW
Forsyningsspænding	400V 3N 50Hz
Maks. effekt forbrug	3,6kW
Ampere	6,4A
Anbefalet forsikring	16A
Varmekapacitet	3,8kW-15,5kW
Kølekapacitet	3,8kW-10,0kW
Varmelegeme	3kW 3x400VAC
Maks. fremløbstemperatur	55°C
Kompressor	Mitsubishi
Cirkulationspumpe	Wilo
Maks. niveauforskel	8 m
Varmeveksler	SWEP
Ekspansionsbeholder	2L
Kølemiddel type	R410A
Kølemiddel-mængde	2,1 kg
Rørforbindelse	1"
Kapslingsklasse	IPX4
Isoleringsklasse	Klasse I

Anbefalet kabel	5G2,5 mm <sup>2</sup>
Lydtryksniveau	≤50 dB (A)
Lydeffektniveau	69 dB (A)
Mål (BxHxD)	996x1000x470 mm
Vægt	125 kg
Mål - indvendig betjeningspanel (BxHxD)	86x86x17 mm

**Skal monteres sammen med AE Monteringskit (Varenr.: 22872)**



**Indeholder: brugsvandscirkulationspumpe, varmeveksler og 2 stk. 300 mm kedelslanger**

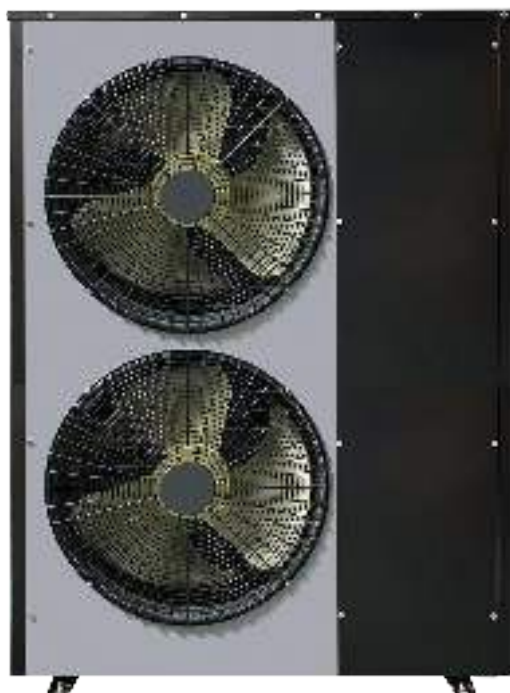
**Skal monteres i henhold til principdiagram. Se [www.andersen-electric.com](http://www.andersen-electric.com)**



## Nordic One - 15 kW

Luft til vand varmpumpe - Monoblock

Varenr.: 22351



Kompressor



- Energibesparende løsning (A+++)
- Ideel til radiator og gulvvarme
- Driftssikker
- Designet til det nordiske klima (-25°C)
- Wilo cirkulationspumpe
- SWEP varmeveksler
- Mitsubishi kompressor
- Nem installation
- Inkl. betjeningspanel
- Med kølefunktion
- Indbygget WiFi/ styring med app
- Inkl. føler til varmtvandsbeholder
- Op til 5 års garanti – når du produktregistrerer din Andersen Electric luft til vand varmpumpe



## Tekniske data

Effekt kW (ydelsesområde) 35/55°C	15 kW / 12 kW
Energiklasse 35/55°C	A+++ / A++
SCOP (middelklima) 35/55°C	4,64 / 3,45
Pdesign (-7°C)	15,01 / 12,90 kW
Forsyningsspænding	400V 3N 50Hz
Maks. effekt forbrug	4,5kW
Ampere	7,8A
Anbefalet forsikring	16A
Varmekapacitet	4,5kW-20,0kW
Kølekapacitet	4,5kW-14,0kW
Varmelegeme	3kW 3x400VAC
Maks. fremløbstemperatur	55°C
Kompressor	Mitsubishi
Cirkulationspumpe	Wilo
Maks. niveauforskel	8 m
Varmeveksler	SWEP
Ekspansionsbeholder	5L
Kølemiddel type	R410A
Kølemiddel-mængde	2,5 kg
Rørforbindelse	1"
Kapslingsklasse	IPX4
Isoleringsklasse	Klasse I

Anbefalet kabel	5G2,5 mm <sup>2</sup>
Lydtryksniveau	≤52 dB (A)
Lydeffektniveau	69 dB (A)
Mål (BxHxD)	996x1385x470 mm
Vægt	165 kg
Mål - indvendig betjeningspanel (BxHxD)	86x86x17 mm

**Skal monteres sammen med AE Monteringskit (Varenr.: 22873)**



**Indeholder: brugsvandscirkulationspumpe, varmeveksler og 2 stk. 300 mm kedelslanger**

**Skal monteres i henhold til principdiagram. Se [www.andersen-electric.com](http://www.andersen-electric.com)**



# Nordic One - 22 kW

Luft til vand varmpumpe - Monoblock

Varenr.: 22371



Kompressor



- Energibesparende løsning (A+++)
- Ideel til radiator og gulvvarme
- Driftssikker
- Designet til det nordiske klima (-25°C)
- SWEP varmeveksler
- Mitsubishi kompressor
- Nem installation
- Inkl. betjeningspanel
- Med kølefunktion
- Indbygget WiFi/ styring med app
- Inkl. føler til varmtvandsbeholder
- Op til 5 års garanti – når du produktregistrerer din Andersen Electric luft til vand varmpumpe



## Tekniske data

Effekt kW (ydelsesområde) 35/55°C	22 kW / 20 kW
Energiklasse 35/55°C	A+++ / A++
SCOP (middelklima) 35/55°C	4,74 / 3,27
Pdesign (-7°C)	20,60 / 19,74 kW
Forsyningsspænding	400V 3N 50Hz
Maks. effekt forbrug	6,5 kW
Ampere	12,8A
Anbefalet forsikring	16A
Varmekapacitet	7,2 kW-30 kW
Kølekapacitet	7 kW-23 kW
Varmelegeme	Ikke indbygget
Max. fremløbstemperatur	55°C
Kompressor	Mitsubishi
Cirkulationspumpe	Ikke indbygget
Varmeveksler	SWEP
Ekspansionsbeholder	5L
Kølemiddel type	R410A
Kølemiddel-mængde	3,6 kg
Rørforbindelse	5/4"
Kapslingsklasse	IPX4

Isoleringsklasse	Klasse I
Anbefalet kabel	5G2,5 mm <sup>2</sup>
Lydtryksniveau	≤58 dB (A)
Lydeffektniveau	69 dB (A)
Mål (BxHxD)	1195x1385x570 mm
Vægt	170 kg
Mål - indvendig betjeningspanel (BxHxD)	86x86x17 mm

**Skal monteres i henhold til principdiagram.**  
Se [www.andersen-electric.com](http://www.andersen-electric.com)







## Nordic Nature - 7 kW

Luft til vand varmpumpe - Monoblock

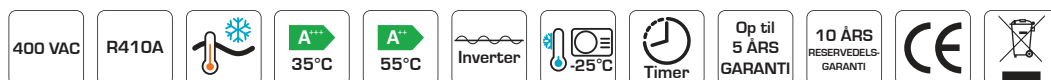
Varenr.: 22322



Kompressor



- Energibesparende løsning (A+++)
- Ideel til radiator og gulvvarme
- Driftssikker
- Designet til det nordiske klima (-25°C)
- Wilo cirkulationspumpe
- SWEP varmeveksler
- Mitsubishi kompressor
- Nem installation
- Inkl. betjeningspanel
- Med kølefunktion
- Indbygget WiFi/ styring med app
- Inkl. føler til varmtvandsbeholder
- Op til 5 års garanti – når du produktregistrerer din Andersen Electric luft til vand varmpumpe
- **OBS: Træfront er ikke inkluderet. Se næste side for udvalg af træfronte**



## Tekniske data

Effekt kW (ydelsesområde) 35/55°C	7 kW / 6,5 kW
Energiklasse 35/55°C	A+++ / A++
SCOP (middelklima) 35/55°C	4,48 / 3,25
Pdesign (-7°C)	7,30 / 6,71 kW
Forsyningsspænding	400V 3N 50Hz
Maks. effekt forbrug	2,4 kW
Ampere	10,8A
Anbefalet forsikring	16A
Varmekapacitet	2,8kW-10,0kW
Kølekapacitet	2,5kW-7,5kW
Varmelegeme	3kW 2x400VAC
Maks. fremløbstemperatur	55°C
Kompressor	Mitsubishi
Cirkulationspumpe	Wilo
Maks. niveauforskel	8 m
Varmeveksler	SWEP
Ekspansionsbeholder	2L
Kølemiddel type	R410A
Kølemiddel-mængde	1,6 kg
Rørforbindelse	1"
Kapslingsklasse	IPX4
Isoleringsklasse	Klasse I

Anbefalet kabel	5G2,5 mm <sup>2</sup>
Lydtryksniveau	≤49 dB (A)
Lydeffektniveau	69 dB (A)
Mål (BxHxD)	996x920x470 mm
Vægt	100 kg
Mål - indvendig betjeningspanel (BxHxD)	86x86x17 mm

**Skal monteres sammen med AE Monteringskit (Varenr.: 22871)**



**Indeholder: brugsvandscirkulationspumpe, varmeveksler og 2 stk. 300 mm kedelslanger**

**Skal monteres i henhold til principdiagram. Se [www.andersen-electric.com](http://www.andersen-electric.com)**



# Nordic Nature - 7 kW

Fronte

ANDERSEN  
Electric

Varenr.: 22701, 22703, 22704



- Enkelt og stilrent æstetisk udtryk
- Dansk design
- Produceret i Danmark
- Produceret i mahogni træ

## Front Hvid

Varenr.: 22701



## Front Sort

Varenr.: 22703



## Front Mahogni

Varenr.: 22704



# Nordic Nature - 12 kW

Luft til vand varmpumpe - Monoblock

**ANDERSEN**  
Electric

Varenr.: 22342



Kompressor



- Energibesparende løsning (A+++)
- Ideel til radiator og gulvvarme
- Driftsikker
- Designet til det nordiske klima (-25°C)
- Wilo cirkulationspumpe
- SWEP varmeveksler
- Mitsubishi kompressor
- Nem installation
- Inkl. betjeningspanel
- Med kølefunktion
- Indbygget WiFi/ styring med app
- Inkl. føler til varmtvandsbeholder
- Op til 5 års garanti – når du produktregistrerer din Andersen Electric luft til vand varmpumpe
- **OBS: Træfront er ikke inkluderet. Se næste side for udvalg af træfronte**



## Tekniske data

Effekt kW (ydelsesområde) 35/55°C	12 kW / 11 kW
Energiklasse 35/55°C	A+++ / A++
SCOP (middelklima) 35/55°C	4,48 / 3,21
Pdesign (-7°C)	11,54 / 11,08 kW
Forsyningsspænding	400V 3N 50Hz
Maks. effekt forbrug	3,6kW
Ampere	6,4A
Anbefalet forsikring	16A
Varmekapacitet	3,8kW-15,5kW
Kølekapacitet	3,8kW-10,0kW
Varmelegeme	3kW 3x400VAC
Maks. fremløbstemperatur	55°C
Kompressor	Mitsubishi
Cirkulationspumpe	Wilo
Maks. niveauforskel	8 m
Varmeveksler	SWEP
Ekspansionsbeholder	2L
Kølemiddel type	R410A
Kølemiddel-mængde	2,1 kg
Rørforbindelse	1"
Kapslingsklasse	IPX4
Isoleringsklasse	Klasse I

Anbefalet kabel	5G2,5 mm <sup>2</sup>
Lydtrykniveau	≤50 dB (A)
Lydeffektniveau	69 dB (A)
Mål (BxHxD)	996x1000x470 mm
Vægt	125 kg
Mål - indvendig betjeningspanel (BxHxD)	86x86x17 mm

**Skal monteres sammen med AE Monteringskit (Varenr.: 22872)**



5 714992 228728

**Indeholder: brugsvandscirkulationspumpe, varmeveksler og 2 stk. 300 mm kedelslanger**

**Skal monteres i henhold til principdiagram. Se [www.andersen-electric.com](http://www.andersen-electric.com)**



5 714992 223426

# Nordic Nature - 12 kW

Fronte

ANDERSEN  
Electric

Varenr.: 22711, 22713, 22714



- Enkelt og stilrent æstetisk udtryk
- Dansk design
- Produceret i Danmark
- Produceret i mahogni træ

## Front Hvid

Varenr.: 22711



## Front Sort

Varenr.: 22713



## Front Mahogni

Varenr.: 22714



# Nordic Nature - 15kW

Luft til vand varmepumpe - Monoblock

**ANDERSEN**  
Electric

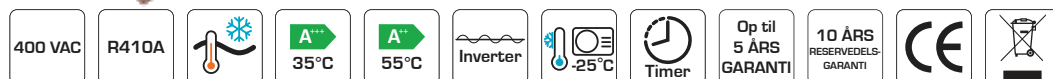
Varenr.: 22352



Kompressor



- Energibesparende løsning (A+++)
- Ideel til radiator og gulvvarme
- Driftssikker
- Designet til det nordiske klima (-25°C)
- Wilo cirkulationspumpe
- SWEP varmeveksler
- Mitsubishi kompressor
- Nem installation
- Inkl. betjeningspanel
- Med kølefunktion
- Indbygget WiFi/ styring med app
- Inkl. føler til varmtvandsbeholder
- Op til 5 års garanti – når du produktregistrerer din Andersen Electric luft til vand varmepumpe
- **OBS: Træfront er ikke inkluderet. Se næste side for udvalg af træfronte**



## Tekniske data

Effekt kW (ydelsesområde) 35/55°C	15 kW / 12 kW
Energiklasse 35/55°C	A+++ / A++
SCOP (middelklima) 35/55°C	4,64 / 3,45
Pdesign (-7°C)	15,01 / 12,90 kW
Forsyningsspænding	400V 3N 50Hz
Maks. effekt forbrug	4,5kW
Ampere	7,8A
Anbefalet forsikring	16A
Varmekapacitet	4,5kW-20,0kW
Kølekapacitet	4,5kW-14,0kW
Varmelegeme	3kW 3x400VAC
Maks. fremløbstemperatur	55°C
Kompressor	Mitsubishi
Cirkulationspumpe	Wilo
Maks. niveauforskel	8 m
Varmeveksler	SWEP
Ekspansionsbeholder	5L
Kølemiddel type	R410A
Kølemiddel-mængde	2,5 kg
Rørforbindelse	1"
Kapslingsklasse	IPX4
Isoleringsklasse	Klasse I

Anbefalet kabel	5G2,5 mm <sup>2</sup>
Lydtrykniveau	≤52 dB (A)
Lydeffektniveau	69 dB (A)
Mål (BxHxD)	996x1385x470 mm
Vægt	165 kg
Mål - indvendig betjeningspanel (BxHxD)	86x86x17 mm

**Skal monteres sammen med AE Monteringskit (Varenr.: 22873)**



**Indeholder: brugsvandscirkulationspumpe, varmeveksler og 2 stk. 300 mm kedelslanger**

**Skal monteres i henhold til principdiagram. Se [www.andersen-electric.com](http://www.andersen-electric.com)**



# Nordic Nature - 15 kW

Fronte

ANDERSEN  
Electric

Varenr.: 22721, 22723, 22724



- Enkelt og stilrent æstetisk udtryk
- Dansk design
- Produceret i Danmark
- Produceret i mahogni træ

## Front Hvid

Varenr.: 22721



## Front Sort

Varenr.: 22723



## Front Mahogni

Varenr.: 22724



# Nordic R32 - 8 kW

Luft til vand varmpumpe - Monoblock

**NYHED**

Varenr.: 22421



- Designbeskyttet
- Energibesparende løsning (A+++)
- Ideel til radiator og gulvvarme
- Driftsikker
- Designet til det nordiske klima (-25°C)
- Wilo cirkulationspumpe
- SWEP varmeveksler
- Mitsubishi kompressor
- Nem installation
- Inkl. betjeningspanel
- Med kølefunktion
- Indbygget WiFi/ styring med app
- Inkl. føler til varmtvandsbeholder
- Forsyningstilslutning bag på varmpumpen, så rør er skjult
- Op til 5 års garanti – når du produktregistrerer din Andersen Electric luft til vand varmpumpe



## Tekniske data

Effekt kW (ydelsesområde) 35/55°C	8 kW / 7 kW
Energiklasse 35/55°C	A+++ / A++
SCOP (middelklima) 35/55°C	4,54 / 3,25
Pdesign (-7°C)	7,93 / 6,74 kW
Forsyningsspænding	400V 3N 50Hz
Maks. effekt forbrug	2,5 kW
Ampere	10,8A
Anbefalet forsikring	16A
Varmekapacitet	2,8kW-10kW
Kølekapacitet	2,5kW-7,5kW
Varmelegeme	3kW 2x400VAC
Maks. fremløbstemperatur	55°C
Kompressor	Mitsubishi
Cirkulationspumpe	Wilo
Maks. niveauforskel	6 m
Varmeveksler	SWEP
Anbefalet varmeflade	Min. 2,2 m <sup>2</sup>
Ekspansionsbeholder	2L
Kølemiddel type	R32
Kølemiddel-mængde	1,7 kg
Rørforbindelse	1"
Kapslingsklasse	IPX4

Isoleringsklasse	Klasse I
Anbefalet kabel	5G2,5 mm <sup>2</sup>
Lydtryksniveau	≤49 dB (A)
Lydeffektniveau	69 dB (A)
Mål (BxHxD)	1010x925x470 mm
Vægt	100 kg
Mål - indvendig betjeningspanel (BxHxD)	86x86x17 mm

**Skal monteres sammen med AE Monteringskit (Varenr.: 22871)**



**Indeholder: brugsvandscirkulationspumpe, varmeveksler og 2 stk. 300 mm kedelslanger**

**Skal monteres i henhold til principdiagram. Se [www.andersen-electric.com](http://www.andersen-electric.com)**





# Nordic R32 - 12kW

Luft til vand varmpumpe - Monoblock

**NYHED****ANDERSEN**  
Electric

Varenr.: 22441



Kompressor  
**MITSUBISHI ELECTRIC**

- Designbeskyttet
- Energibesparende løsning (A+++)
- Ideel til radiator og gulvvarme
- Driftsikker
- Designet til det nordiske klima (-25°C)
- Wilo cirkulationspumpe
- SWEP varmeveksler
- Mitsubishi kompressor
- Nem installation
- Inkl. betjeningspanel
- Med kølefunktion
- Indbygget WiFi/ styring med app
- Inkl. føler til varmtvandsbeholder
- Forsyningstilslutning bag på varmpumpen, så rør er skjult
- Op til 5 års garanti – når du produktregistrerer din Andersen Electric luft til vand varmpumpe



## Tekniske data

Effekt kW (ydelsesområde) 35/55°C	12 kW / 11 kW
Energiklasse 35/55°C	A+++ / A++
SCOP (middelklima) 35/55°C	4,49 / 3,21
Pdesign (-7°C)	11,55 / 11,09 kW
Forsyningsspænding	400V 3N 50Hz
Maks. effekt forbrug	3,7 kW
Ampere	6,4A
Anbefalet forsikring	16A
Varmekapacitet	3,8kW-16,0kW
Kølekapacitet	3,8kW-11,0kW
Varmelegeme	3kW 3x400VAC
Maks. fremløbstemperatur	55°C
Kompressor	Mitsubishi
Cirkulationspumpe	Wilo
Maks. niveauforskel	8 m
Varmeveksler	SWEP
Anbefalet varmeflade	Min. 3,3 m <sup>2</sup>
Ekspansionsbeholder	5L
Kølemiddel type	R32
Kølemiddel-mængde	1,9 kg
Rørforbindelse	1"
Kapslingsklasse	IPX4

Isoleringsklasse	Klasse I
Anbefalet kabel	5G2,5 mm <sup>2</sup>
Lydtryksniveau	≤50 dB (A)
Lydeffektniveau	69 dB (A)
Mål (BxHxD)	1010x1390x470 mm
Vægt	150 kg
Mål - indvendig betjeningspanel (BxHxD)	86x86x17 mm

**Skal monteres sammen med AE Monteringskit (Varenr.: 22872)**



**Indeholder: brugsvandscirkulationspumpe, varmeveksler og 2 stk. 300 mm kedelslanger**

**Skal monteres i henhold til principdiagram. Se [www.andersen-electric.com](http://www.andersen-electric.com)**



# Nordic R32 - 14 kW

Luft til vand varmpumpe - Monoblock

**NYHED****ANDERSEN**  
Electric

Varenr.: 22451



- Designbeskyttet
- Energibesparende løsning (A+++)
- Ideel til radiator og gulvvarme
- Driftsikker
- Designet til det nordiske klima (-25°C)
- Wilo cirkulationspumpe
- SWEP varmeveksler
- Mitsubishi kompressor
- Nem installation
- Inkl. betjeningspanel
- Med kølefunktion
- Indbygget WiFi/ styring med app
- Inkl. føler til varmtvandsbeholder
- Forsyningstilslutning bag på varmpumpen, så rør er skjult
- Op til 5 års garanti – når du produktregistrerer din Andersen Electric luft til vand varmpumpe



## Tekniske data

Effekt kW (ydelsesområde) 35/55°C	14 kW / 13 kW
Energiklasse 35/55°C	A+++ / A++
SCOP (middelklima) 35/55°C	4,56 / 3,29
Pdesign (-7°C)	14,09 / 12,83 kW
Forsyningsspænding	400V 3N 50Hz
Maks. effekt forbrug	7,5 kW
Ampere	7,8A
Anbefalet forsikring	16A
Varmekapacitet	5,5kW-21,0kW
Kølekapacitet	4,8kW-14,5kW
Varmelegeme	3kW 3x400VAC
Maks. fremløbstemperatur	55°C
Kompressor	Mitsubishi
Cirkulationspumpe	Wilo
Maks. niveauforskel	8 m
Varmeveksler	SWEP
Anbefalet varmeflade	Min. 4,4 m <sup>2</sup>
Ekspansionsbeholder	5L
Kølemiddel type	R32
Kølemiddel-mængde	2,5 kg
Rørforbindelse	1"
Kapslingsklasse	IPX4

Isoleringsklasse	Klasse I
Anbefalet kabel	5G2,5 mm <sup>2</sup>
Lydtryksniveau	≤52 dB (A)
Lydeffektniveau	69 dB (A)
Mål (BxHxD)	1010x1390x470 mm
Vægt	150 kg
Mål - indvendig betjeningspanel (BxHxD)	86x86x17 mm

**Skal monteres sammen med AE Monteringskit (Varenr.: 22873)**



**Indeholder: brugsvandscirkulationspumpe, varmeveksler og 2 stk. 300 mm kedelslanger**

**Skal monteres i henhold til principdiagram. Se [www.andersen-electric.com](http://www.andersen-electric.com)**





# AE 100/65

Combitank

NYHED

ANDERSEN  
Electric

Varenr.: 22752



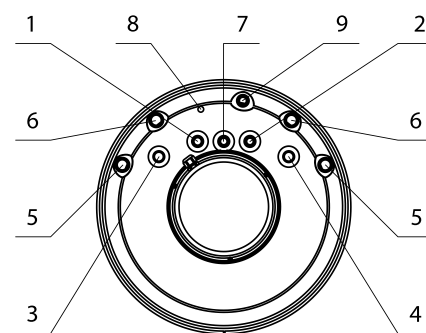
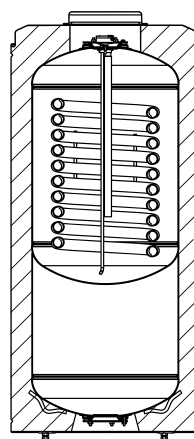
- AE 100/65 Combitank med varmtvandsbeholder og buffer i ét
- Designet til brug sammen med luft til vand varmepumper
- Sikrer en mere stabil og økonomisk drift af varmepumpen
- Kombineret løsning til dig, der ikke har meget plads til to beholdere i huset
- Enkel og nem håndtering og installation fra toppen
- Combitanken overholder alle europæiske standarder og nationale krav til buffer- og varmtvandsbeholdere
- Høj energiklassificering
- Udskiftelig anode
- Inklusiv eksternt 2kW varmelegeme til nødtilfælde

## Tekniske Data

Varmtvandsbeholder volumen	100 L
Buffertank volumen	65 L
Driftstemp. (min. / anbefalet / maks.)	0 / 50 / 70°C
Varmtvandsbeholder maks. driftstryk	10 bar
Buffertank maks. driftstryk	3 bar
Varmeveksler/spiral maks. driftstryk	6 bar
Overflade på varmespiral	1,1m <sup>2</sup>
Elektrisk varmelegeme	2kW - 230 VAC
IP-klasse	IP44
Tilslutning buffer	1"
Tilslutning varmeveksler/spiral	3/4"
Tilslutning vand	3/4"
Montage	Stående
Indvendigt materiale	Emalje/stål
Isolering	PUR skum
Mål (Diameter x H)	Ø583 x 1312 mm
Vægt	88 kg



Inkl. 3-vejs ventil  
(Varenr.: 22780)



- 1 Forbrugsvand indgang (3/4")
- 2 Forbrugsvand udgang (3/4")
- 3 Varmeveksler/spiral indgang (3/4")
- 4 Varmeveksler/spiral udgang (3/4")
- 5 Buffertank lav tilslutning (1") (kold)
- 6 Buffertank høj tilslutning (1") (varm)
- 7 Recirkulation (3/4")
- 8 Følerør (9,5mm)
- 9 Udluftningsventil



5 714992 227523

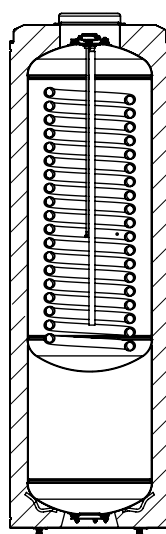
Varenr.: 22753



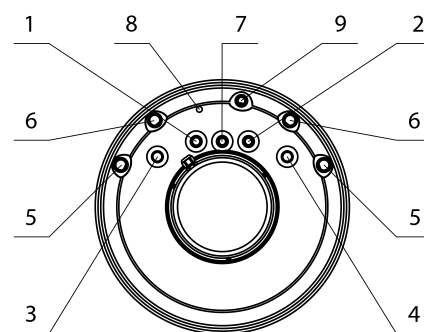
- AE 180/85 Combitank med varmtvandsbeholder og buffer i ét
- Designet til brug sammen med luft til vand varmepumper
- Sikrer en mere stabil og økonomisk drift af varmepumpen
- Kombineret løsning til dig, der ikke har meget plads til to beholdere i huset
- Enkel og nem håndtering og installation fra toppen
- Combitanken overholder alle europæiske standarder og nationale krav til buffer- og varmtvandsbeholdere
- Høj energiklassificering
- Udskiftelig anode
- Inklusiv eksternt 2kW varmelegeme til nødstilfælde

#### Tekniske Data

Varmtvandsbeholder volumen	180 L
Buffertank volumen	85 L
Driftstemp. (min. / anbefalet / maks.)	0 / 50 / 70°C
Varmtvandsbeholder maks. driftstryk	10 bar
Buffertank maks. driftstryk	3 bar
Varmeveksler/spiral maks. driftstryk	6 bar
Overflade på varmespiral	2,05m <sup>2</sup>
Elektrisk varmelegeme	2kW - 230 VAC
IP-klasse	IP44
Tilslutning buffer	1"
Tilslutning varmeveksler/spiral	3/4"
Tilslutning vand	3/4"
Montage	Stående
Indvendigt materiale	Emalje/stål
Isolering	PUR skum
Mål (Diameter x H)	Ø583 x 1882 mm
Vægt	125 kg



Inkl. 3-vejs ventil  
(Varenr.: 22780)



- 1 Forbrugsvand indgang (3/4")
- 2 Forbrugsvand udgang (3/4")
- 3 Varmeveksler/spiral indgang (3/4")
- 4 Varmeveksler/spiral udgang (3/4")
- 5 Buffertank lav tilslutning (1") (kold)
- 6 Buffertank høj tilslutning (1") (varm)
- 7 Recirkulation (3/4")
- 8 Følerør (9,5mm)
- 9 Udluftningsventil



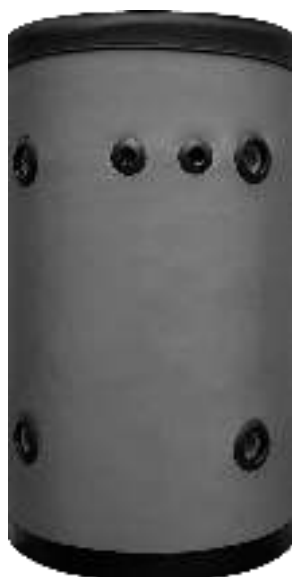
# Buffertank 160 L

Til luft til vand varmepumpe

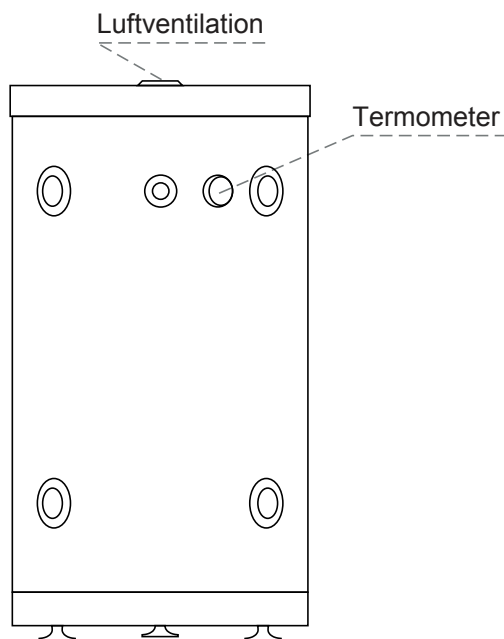
**NYHED**

**ANDERSEN**  
Electric

Varenr.: 22743



- Buffertank til luft til vand varmepumper.
- Buffertanken sikrer, at varmepumpen kan køre i længere tid ad gangen. Dermed får den en længere driftstid og tiden mellem start og stop reduceres. Det sparer på strømmen, giver bedre komfort og sikrer længere levetid for varmepumpens kompressor.
- Enkel håndtering og installation.
- Passer til Nordic One 7kW, 12kW, 15kW og Nordic R32 8kW, 12kW og 14kW.



## Tekniske data

Beholdervolumen	160 L
Energimærke	B
Driftstemperatur (min./maks.)	0°C / 95°C
Maks. driftstryk	3 bar
Tilslutninger	5 x 1 1/2" og 2 x 1/2"
Varmetab	1,4 kWh/24h
Montage	Stående
Isolering	PUR skum (50 mm)
Mål (Diameter x H)	Ø600 x 1035 mm
Vægt	51 kg



# Buffertank 300 L

Til luft til vand varmepumpe

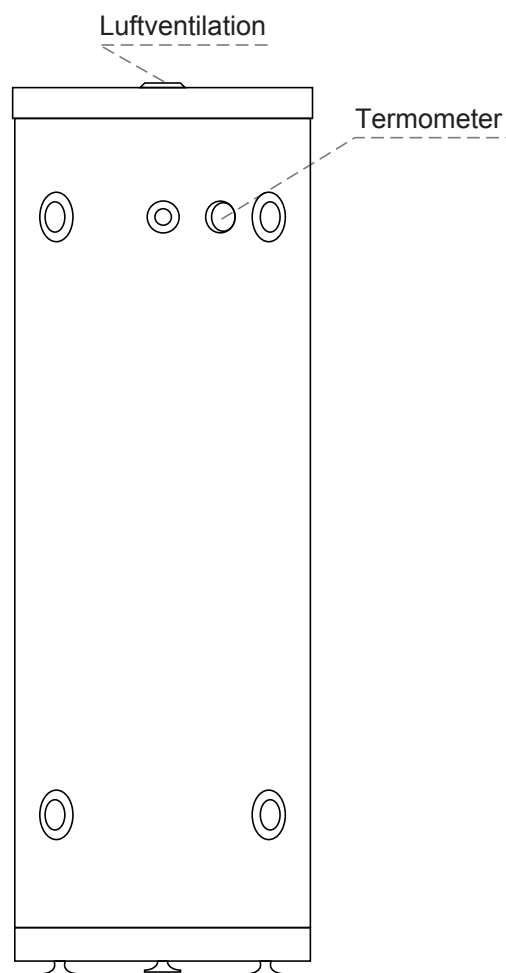
NYHED

ANDERSEN  
Electric

Varenr.: 22744



- Buffertank til luft til vand varmepumper.
- Buffertanken sikrer, at varmepumpen kan køre i længere tid ad gangen. Dermed får den en længere driftstid og tiden mellem start og stop reduceres. Det sparer på strømmen, giver bedre komfort og sikrer længere levetid for varmepumpens kompressor.
- Enkel håndtering og installation.
- Passer til Nordic One 7kW, 12kW, 15kW, 22kW og Nordic R32 8kW, 12kW og 14kW.



## Tekniske data

Beholdervolumen	300 L
Energimærke	B
Driftstemperatur (min./maks.)	0°C / 95°C
Maks. driftstryk	3 bar
Tilslutninger	5 x 1 1/2" og 2 x 1/2"
Varmetab	1,7 kWh/24h
Montage	Stående
Isolering	PUR skum (50 mm)
Mål (Diameter x H)	Ø600 x 1760 mm
Vægt	81 kg



5 714992 227448

# VEGA-FLOW (WiFi)

Ventilator med varmegenvinding

ANDERSEN  
Electric

Varenr.: 1102



OP TIL  
**95%**  
EFFEKTIVITET

ALLERGI  
VENLIG

**3** ÅRS  
GARANTI

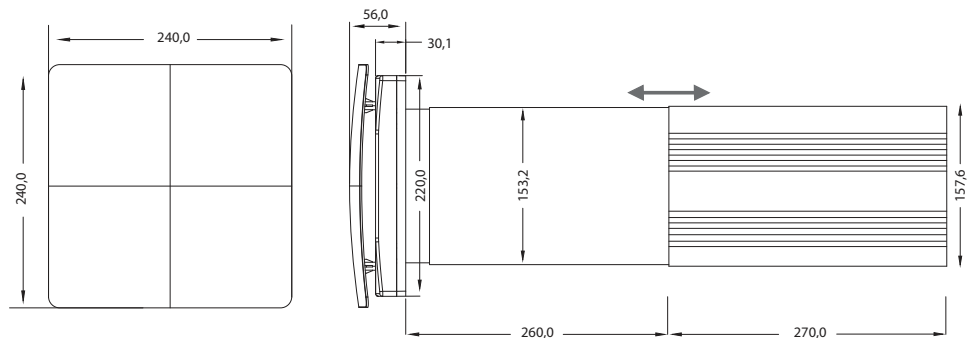


- Effektiv og energibevidst udluftning
- Den varme luft fra rummet bliver udskiftet med den opvarmede luft udefra
- Genvindingseffektivitet op til 95%
- Reducerer pollen- og støvpartikler
- Reducerer radon og CO<sub>2</sub>
- Nem og hurtig montage
- WiFi/ styring via app
- Egnet til opsætning i vådrum\*

## Vægmontering

VEGA-FLOW kan indbygges i vægtykkelser fra 27 cm til 53 cm. Benyttes i fx. opholdsrum, soverum, kælder, caféer eller garage. Anbefalet til rum op til 32 m<sup>2</sup>. VEGA-FLOW er ikke godkendt til loftmontering.

HEPA FILTER  
INKLUDERET



Forsyningsspænding	220-240 VAC
Farve	Hvid
Materiale	ABS
Luftkapacitet (maks.)	60 / 35 m <sup>3</sup> /h
Varmeudvekslingseffektivitet	Op til 95%
Samlet effekt	1,8W / 3,9W / 7,0W
Anbefalet rumstørrelse (ca.)	~32 m <sup>2</sup>
Betjeningstilstand	Frisklufttilstand/ udsugningstilstand/ cyklus-tilstand
Lydniveau	Ned til 20-30 dB
Maks. temperatur af transporteret luft	-20°C til +50°C
Varvekslerkerne	Keramisk

Hastighed	I (Lav)	II (Middel)	III (Høj)
Spænding, 50-60 Hz [V]	220~240	220~240	220~240
Blæserens samlede effekt [W]	1,8	3,9	7,0
Maks. Blæserstrøm [A]	0,019	0,034	0,053
Maks. luftkapacitet [m <sup>3</sup> /h]	48	54	60
RPM (min.)	651	956	1261



\*Må kun benyttes i vådrum ved styring via app.

Scan QR koden eller gå ind på:  
<https://bit.ly/AppStyring> for at se vores videoguide.





# VEGA-FLOW (Basic)

Ventilator med varmegenvinding

NYHED

ANDERSEN  
Electric

Varenr.: 23001

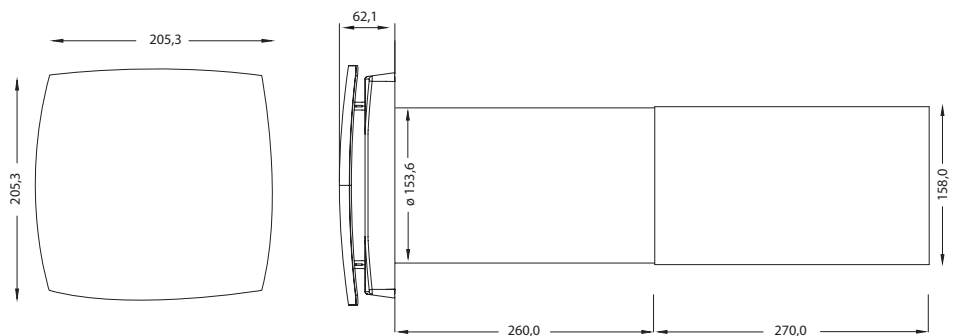


- Effektiv og energibevidst udluftning
- Den varme luft fra rummet bliver udskiftet med den opvarmede luft udefra
- Genvindingseffektivitet op til 92%
- Reducerer støvpartikler
- Nem og hurtig montage

### Vægmontering

VEGA-FLOW BASIC kan indbygges i vægtykkelser fra 27 cm til 53 cm. VEGA-FLOW BASIC er ikke godkendt til loftmontering.

Benyttes i fx. opholdsrum, soverum, kælder, caféer eller garage.



Forsyningsspænding	220-240 VAC
Farve	Hvid
Materiale	ABS
Luftkapacitet (maks.)	64 m <sup>3</sup> /h
Varmeudvekslingseffektivitet	Op til 92%
Betjeningstilstand	Frisklufttilstand/ udsugningstilstand/ cyklus-tilstand
Lydniveau	Ned til 20-30 dB
Maks. temperatur af transporteret luft	-20°C til +50°C
Varmevekslerkerne	Keramisk

Hastighed	I (Lav)	II (Middel)	III (Høj)
Spænding, 50-60 Hz [V]	220~240	220~240	220~240
Maks. Blæserstrøm [A]	0,03	0,05	0,08
Maks. luftkapacitet [m <sup>3</sup> /h]	26	55	64
RPM (min.)	960	1555	2000



## Installationskanal 2 meter - hvid

Varenr.: 22901 L = 2 m, B = 80 mm, H = 60 mm



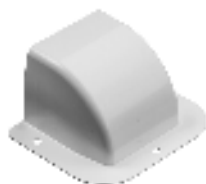
## Muffe/samling - hvid

Varenr.: 22905



## Vægttilslutning - hvid

Varenr.: 22902



## Fleksibelt kanalstykke 600 mm - hvid

Varenr.: 22906



## Vertikal vinkel - hvid

Varenr.: 22903



## Lofttilslutning - hvid

Varenr.: 22907



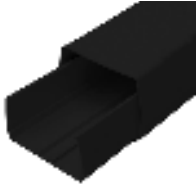
## Horisontal vinkel - hvid

Varenr.: 22904



## Installationskanal 2 meter - sort

Varenr.: 22921 L = 2 m, B = 80 mm, H = 60 mm



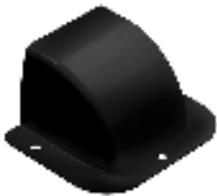
## Horizontal vinkel - sort

Varenr.: 22924



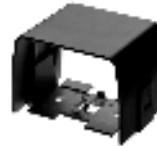
## Vægtilslutning - sort

Varenr.: 22922



## Muffe/samling - sort

Varenr.: 22925



## Vertikal vinkel - sort

Varenr.: 22923



## Lofttilslutning - sort

Varenr.: 22927



## Holder til fjernbetjening

Varenr.: 1980



- Holder til fjernbetjening

## Fjernbetjening til luft til luft varmepumper

Varenr.: 1990



- Fjernbetjening til AE 9000, AE 12000, AE 18000, AE 24000, Nordic 9000, Nordic 12000 og Nordic 18000

## Gummifødder varmepumpe 4 stk.

Varenr.: 1960



- Gummifødder til luft til luft varmepumper
- L = 110 mm, B = 50 mm, H = 60 mm
- Til AE 9000, AE 12000 og AE 18000

## Gummifødder 400 mm

Varenr.: 22761



- Gummifødder vibrationsdæpende
- Med montageskinne og befæstningsbolte
- 2 stk. - 400 x 130 x 95 mm
- Luft til luft varmepumper

## Gummifødder 600 mm

Varenr.: 22762



- Gummifødder vibrationsdæpende
- Med montageskinne og befæstningsbolte
- 2 stk. - 600 x 130 x 95 mm
- Både til luft til luft og luft til vand varmepumper

## Brede gummifødder 600 mm

Varenr.: 22763



- Vibrationsdæpende gummifødder
- Med montageskinne og befæstningsbolte
- 2 stk. - 600 x 180 x 95 mm
- Luft til vand varmpumper
- Passer til 600 mm forhøjer (Varenr.: 22773)

## Forhøjer til brede gummifødder 600 mm

Varenr.: 22773



- Passer til 600 x 180 x 95 mm gummifødder (Varenr.: 22763)
- Luft til vand varmpumper

## Brede gummifødder 1000 mm

Varenr.: 22765



- Vibrationsdæpende gummifødder
- Med montageskinne og befæstningsbolte
- 2 stk. - 1000 x 180 x 95 mm
- Luft til vand varmpumper
- Passer til 1000 mm forhøjer (Varenr.: 22775)

## Forhøjer til brede gummifødder 1000 mm

Varenr.: 22775



- Passer til 1000 x 180 x 95 mm gummifødder (Varenr.: 22765)
- Luft til vand varmpumper

## 3-vejs ventil

Varenr.: 22780



- 3-vejs ventil med indbygget NC-relæ
- 1"
- 220-240 VAC

## Rør 3 m

Varenr.: 1491



- Rør til montering
- 1/4" og 3/8"
- Længde 3 m



## Rør 5 m

Varenr.: 1492



- Rør til montering
- 1/4" og 3/8"
- Længde 5 m



## Rør 5 m

Varenr.: 1493



- Rør til montering
- 1/4" og 1/2"
- Længde 5 m



## Rør 20 m

Varenr.: 1293



- Rør til montering
- 1/4" og 3/8"
- Længde 20 m



## Kondensvandslange 50 m

Varenr.: 1950



- Anvendes til bortledning af kondensvand
- Forsynet med muffestykke for hver halve meter med 2 forskellige tilslutningsdiametre (14/19 mm)

## Vægbeslag (inkl. vibrationsdæmpere)

Varenr.: 22951



**NYHED**



- Vægbeslag til udendørs del
- Med vibrationsdæmpere og vaterpas
- H = 375 mm, B = 800 mm, D = 465 mm
- Til AE 9000 og AE 12000

## Vægbeslag XL (inkl. vibrationsdæmpere)

Varenr.: 1971



- Vægbeslag til udendørs del
- Med vibrationsdæmper og vaterpas
- H = 450 mm, B = 1000 mm, D = 600 mm
- Til AE 9000, AE 12000 og AE 18000

### Hepa filter

Varenr.: 1181



- Pollenfilter til udskiftning i VEGA-FLOW (WiFi) (Varenr.: 1102)
- Reducerer pollen- og støvpartikler
- Udstyret med små håndtag, nem og hurtig at udskifte

### Udendørs jalousirist

#### Mat hvid

Varenr.: 1191



- Udendørs jalousirist til VEGA-FLOW i anodiseret aluminium
- Vejrbestandigt design
- Gedigent udtryk
- 5 års garanti
- Fås i tre farver - mat hvid, antracitgrå og mat sort
- Passer til varenr.: 1102 og 23001

#### Antracitgrå

Varenr.: 1192



#### Mat sort

Varenr.: 1193





*Sydbanks kontor i Frederikshavn og private hjem*

# ANDERSEN

---

## Electric

Andersen Electric A/S  
Saltebakken 29  
9900 Frederikshavn  
Telefon 70 20 40 43  
[www.andersen-electric.com](http://www.andersen-electric.com)